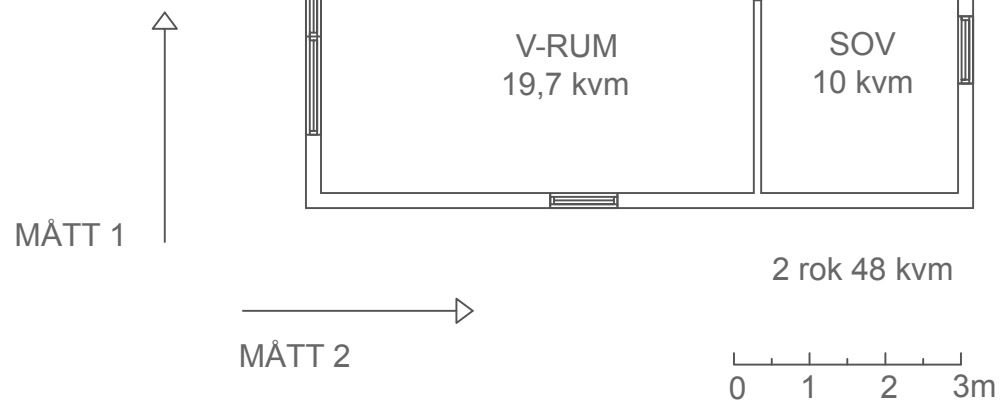


HUVUDMÅTT	CA	MÅTT 1 X MÅTT 2
V-Rum		3450 x 5700
Sov		3570 x 2600
Kök		2750 x 2200
Hall		2750 x 1950
WC		1260 x 3920

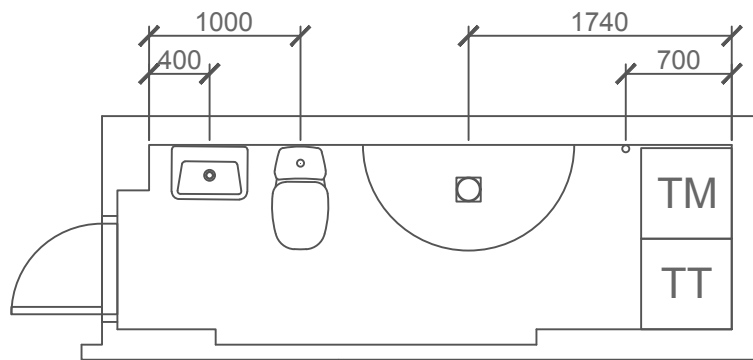


PLANRITNING
 Bergsgatan 9B, lgh 1001
 Kopparleden AB
 Björnen 16,17,19
 20036
 8888008
 Ludvika

2020-02-05

Avvikelser kan förekomma.

SKALA 1:100 (A4)



SKALA 1:50 (A4)

PLANRITNING
Bergsgatan 9B, lgh 1001
Kopparleden AB
Björnen 16,17,19
20036
8888008
Ludvika

2020-02-05

Avvikelser kan förekomma.