

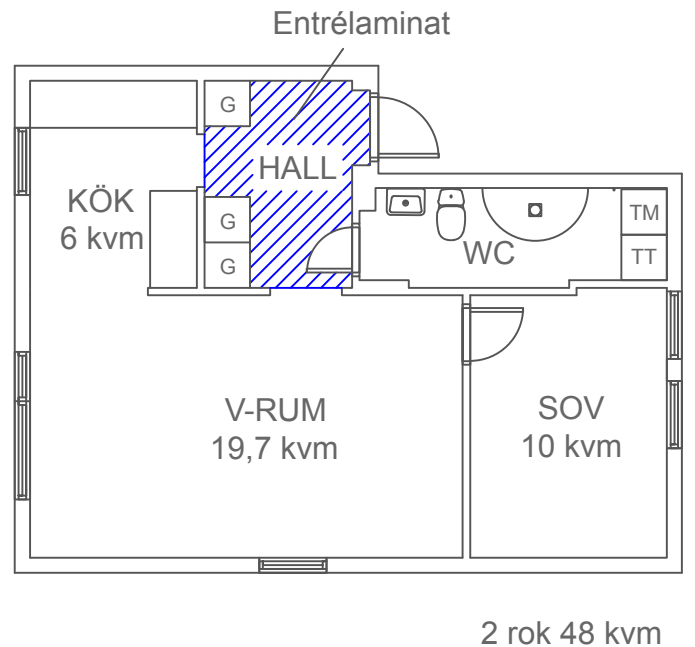
HUVUDMÅTT CA MÅTT 1 X MÅTT 2

V-Rum	3450 x 5700
Sov	3570 x 2600
Kök	2750 x 2200
Hall	2750 x 1950
WC	1260 x 4060

MÅTT 1



MÅTT 2



0 1 2 3m

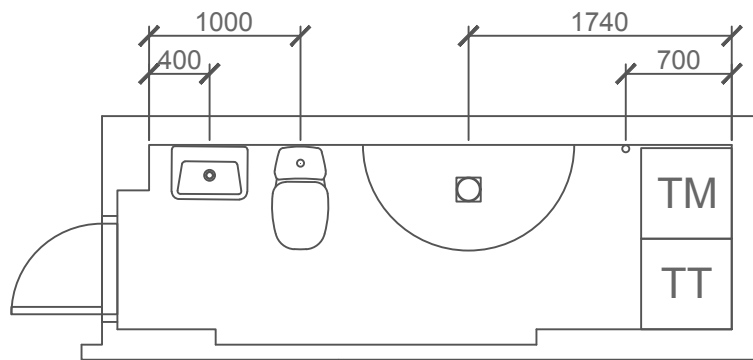


PLANRITNING  
Bergsgatan 9B, lgh 1201  
Kopparleden AB  
Björnen 16,17,19  
20036  
8888008  
Ludvika

2020-02-05

Avvikelser kan förekomma.

SKALA 1:100 (A4)



SKALA 1:50 (A4)

PLANRITNING  
Bergsgatan 9B, lgh 1201  
Kopparleden AB  
Björnen 16,17,19  
20036  
8888008  
Ludvika

2020-02-05

Avvikelser kan förekomma.