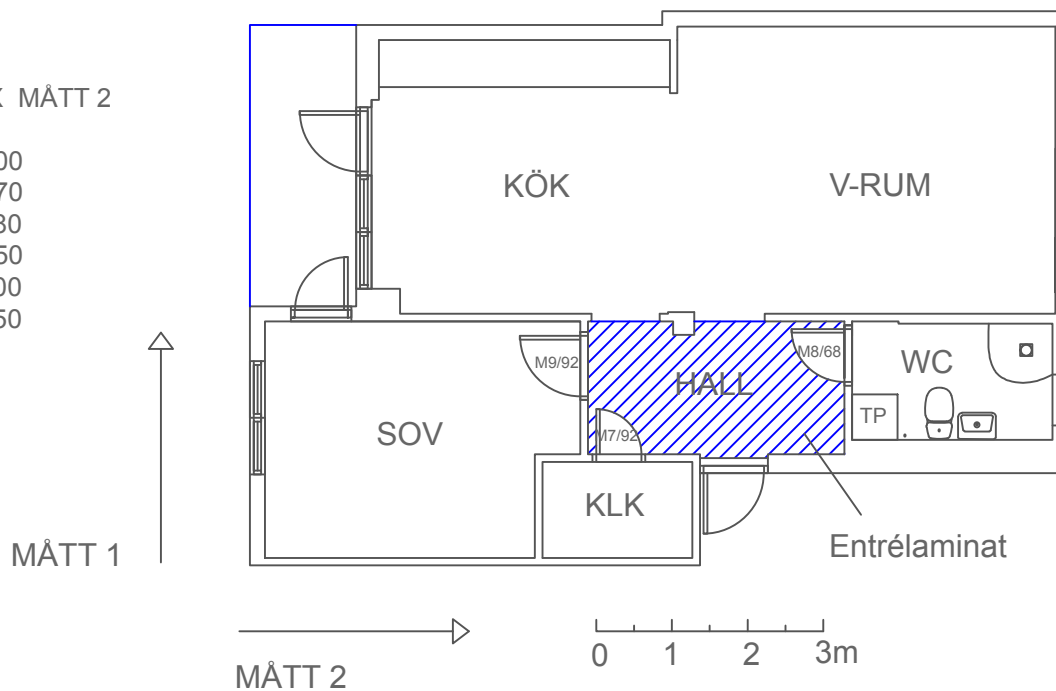


Hagavägen 76B-1102

HUVUDMÅTT	CA	MÅTT 1 X MÅTT 2
V-Rum		3700 x 5000
Sov		3130 x 4170
Klk		1270 x 1980
Kök		3550 x 3950
Hall		1760 x 3400
WC		1560 x 2650

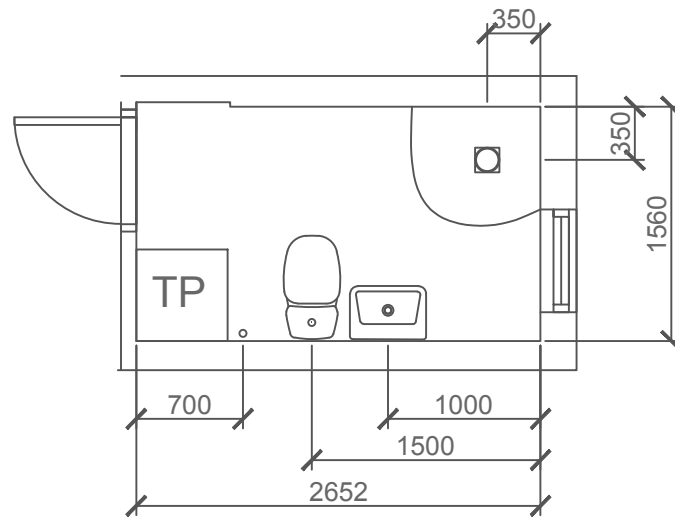


PLANRITNING
Borlänge Bullermyren
Hus 3-4 B02
Typ 1
2 rok 59,5 kvm

2020-11-01

Avvikelser kan förekomma.

SKALA 1:100 (A4)



SKALA 1:50 (A4)

PLANRITNING
Borlänge Bullermyren
Hus 3-4 B02
Typ 1
2 rok 59,5 kvm

2020-11-01

Avvikelser kan förekomma.